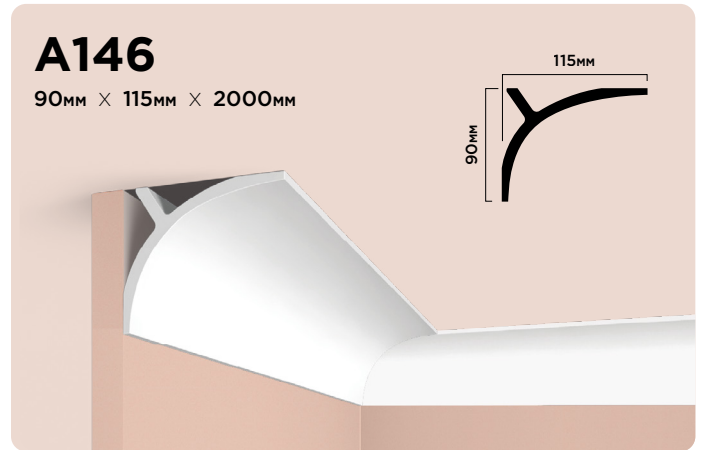
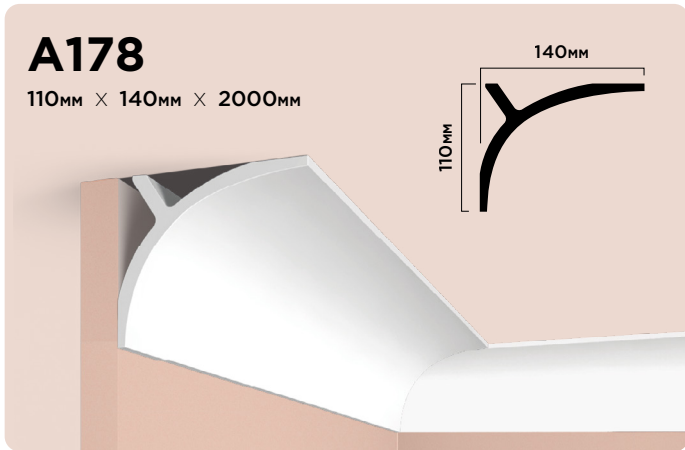


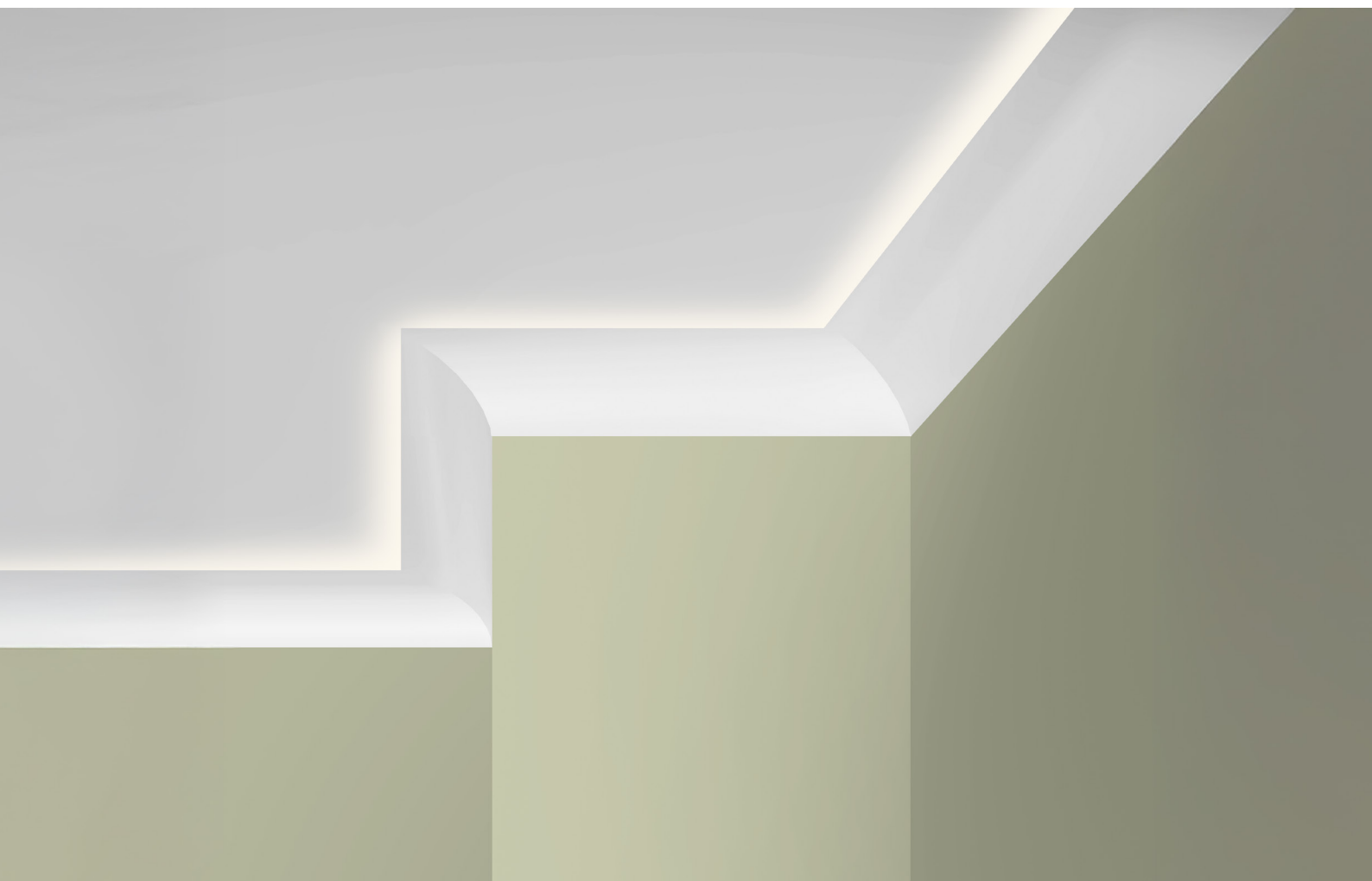
ПЛАВНЫЙ ПЕРЕХОД
ДЛЯ ИДЕАЛЬНЫХ
ЛИНИЙ

MADE IN KOREA

2025

A178
A146





ИДЕАЛЬНОЕ ЗАКРУГЛЕНИЕ УГЛОВ

Закругленная форма карниза придает интерьеру мягкость и плавность, создавая изысканный и современный вид.



КЛАССИЧЕСКАЯ ФОРМА

Классический дизайн карниза идеально сочетается с любым интерьером, добавляя стиль и изысканность.



БОЛЬШИЕ РАЗМЕРЫ

Потолочные карнизы больших размеров акцентируют внимание на масштабе пространства, дополняя просторные интерьеры. Обратите внимание на модели меньшего размера – А35 и А97 из основного каталога.



ГОТОВЫ К ПОДСВЕТКЕ

Карнизы позволяют легко интегрировать подсветку, создавая уникальную атмосферу в вашем интерьере.



HI WOOD

MADE IN KOREA
2024



ФИРМЕННЫЙ
КЛЕЙ HIWOOD



hiwooddecor.ru



t.me/hiwood2022



t.me/hiwooddecor